

HUNGARIAN



DIGGA
DRIVES YOUR SUCCES

DIGGA-CE.COM

DIGGA SYSTEM



A Digga Ausztrália legnagyobb bolygóhajtómű és földmunkagép gyártója és exportőre. Ez a dinamikusan fejlődő cég kivételes renoméval rendelkezik a termékeik tervezésében és gyártásában. Az ausztráliai Brisbane-ben van a Digga 12000m² területű gyártóüzeme, ahol a gyártás mellett a cég technológiai fejlesztési kutatóközpontja is helyet kapott. A gyártás kizárólag legmagasabb minőségű, nagyon szigorú ellenőrzéseken átesett anyagok felhasználásával történik.

Acéget Stewart Wright alapította 1981-ben. Azóta, köszönhetően a kutatásba, tervezésbe és az egyre újabb és jobb gyártási módba fektetett munkálatoknak a Digga a legkiválóbb minőségű termékeket ajánlja ügyfeleinek mindig versenyképes áron.

A Digga széles termékválasztéka magas minőségű, legjobb anyagokból készült szerszámokból áll. A cég elsősorban egyenes árok ásásához használatos láncos árokásók, valamint fúrókban és ipari berendezésekben használatos, magas forgatónyomatékú kompakt bolygóhajtóművek gyártásával foglalkozik.

A Digga a legtöbb országban saját képviselettel rendelkezik, amelyek területileg foglalkoznak a termékek forgalmazásával és az értékesítés utáni ügyfélszolgálattal. Közép-Európa és Lengyelország területén ezt a feladatot a Serafin P.U.H cég látja el, mely az egyéni ügyfelek kiszolgálásáért és a kereskedelmi hálózat kiépítéséért felel.

A Digga számos díj nyertese, nagy elismerésnek örvend az innovatív ajánlatai, a vezető projektjei és a kivitelezés minősége után. A gyártóüzem elhagyása előtt minden termék egy speciális teszten esik át, ami garanciát jelent a termékek hosszú és üzemzavarmentes működésére.

A cég filozófiája egyszerű - egy elérhető árú, de mindenekelett kiváló minőségű termék létrehozásán alapul. Nagyra értékeljük Ügyfeleinket bizalmát.

„Nem félünk kísérletezni az új gyártási anyagokkal és technikákkal, nyitottak vagyunk - próbálunk új lehetőségeket felfedezni, állandóan az innovatív megoldásokat keressük - ennek köszönhetően termékeink minden munkakörülményt kibírnak és az egész világon kielégítik a piac igényeit.

A kutatásokba és az új gyártási módszerekbe fektetett munkánk lehetőséget biztosítanak számunkra olyan berendezések gyártására, amelyek megfelelnek a befektetők és az építők igényeinek.”

Stewart Wright

DIGGA DRIVE

DIGGA HAJTÓMŰVEK – EXTRÉM STRAPABÍRÓK

Szabadalmaztatott SCS rendszer

Nagy forgatónyomatékú kompakt bolygóhajtómű

Kezelésmentes szerkezet

PD sorozat új generációja, megnövelt kiadósság

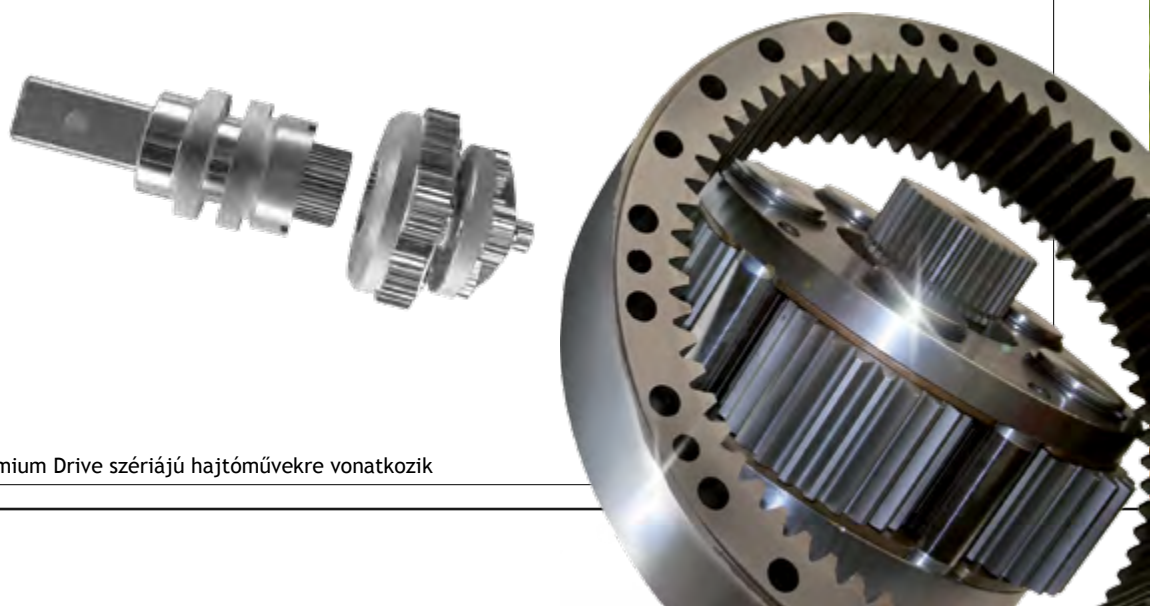
A kerek forma lehetőséget ad a meghajtó behatolásába a fűrt nyílásban

Char-Lynn Bell szériájú DIGGA/EA-TON hidraulikus motor

Gyors és egyszerű fűrószár rögzítő rendszer



5 ÉV GARANCIA A BOLYGÓHAJTÓMŰRE



Premium Drive szériájú hajtóművekre vonatkozik

PREMIUM DRIVE

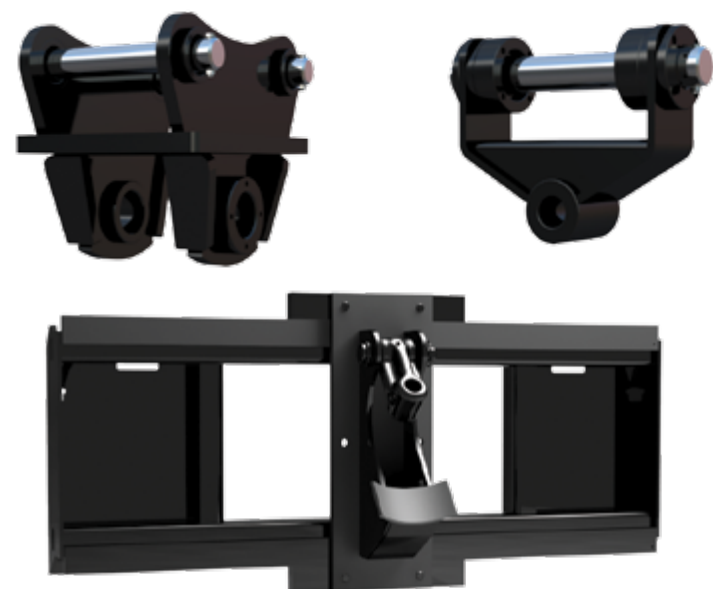
A DIGGA hajtóművek hidraulikus motorból és bolygóhajtóműből állnak, amelyre a gyártó 5 év garanciát vállal. A motor és a hajtómű nagysága a hajtóműmodell nagyságától függ, amely az adott gép műszaki paraméterei - üzemi nyomás (BAR) és maximális olajáramlás (LPM) alapján kerül kiválasztásra. Az ajánlatunk gazdag - az 5 tonnát el nem érő mini rakodókban és munkagépekben használatos, 1200Nm forgatónyomatékú kis hajtóművektől kezdve egészen az akár 500 000Nm forgatónyomatékot elérő hatalmas meghajtókig.

Az Eaton céggel folytatott közös együttműködés keretein belül készült a speciálisan a DIGGA berendezésekhez kialakított hidraulikus motor beépített biztonsági szeleppel. A modern design lehetővé adott a hajtóművek átmérőjének a csökkentésére a fúrás mélység növelésével anélkül, hogy további toldók használatára lenne szükség. Ez kevesebb munkaleállást és kisebb fenntartási költségeket jelent.

A DIGGA hajtóművek és fúrók tulajdonosai a termékek állandó tartósságát, a könnyű kezelést és az elérhető árakat becsülik.



DIGGA PREMIUM DRIVE GÉPRE RÖGZÍTHETŐ SZETT



Gépre rögzítés:
a gép típusától függően rögzítőlap, egy vagy kétcsapos
rögzítés kerül alkalmazásra

NEW GENERATION



DIGGA PREMIUM DRIVE



Hajtóművek táblázata PREMIUM DRIVE

MODELL	TONNARTALOM [t]	SÚLY [kg]	MAXIMÁLIS NYOMÁS [bar]	OLAJÁRAMLÁS [min-max l/min]	FORDULATSZÁM [FORDULAT/PERC]	MAXIMÁLIS FORDULATSZÁM]	FÚRÓSZÁR TÍPUS
PDD	0,5 - 1,5	45	240	15-45	49-144	1200	A4
PDX2	0,75 - 2	45	240	30-50	49-91	2350	A4
PD3	2-4	56	240	45-75	48-80	3600	A4
PD4	3-5	56	240	50-85	43-73	4450	A4
PD5	4-6	62	240	60-95	45-67	5450	A6/RC6
PD6	5-7	84	240	70-115	48-79	5600	A6/RC6
PD7	6-8	100	240	70-115	51-73	6050	A6/RC6
PD8	7-10	107	240	80-115	44-68	7050	A6/RC6
PD10	8-12	110	240	85-115	40-58	8500	A6/RC6
PD12	12-15	149	240	70-230	34-78	11300	A8/RC8
PD15	14-24	176	240	70-230	34-63	13900	A8/RC8
PD18	14-24	176	240	70-230	28-50	17600	A8/RC8
PD22	14-24	176	240	70-230	24-40	22250	A8/RC8
PD25	24-50	300	240	70-230	21-34	25800	RC10/RC11
PD30	24-50	300	240	70-230	19-29	30300	RC10/RC11
PD40	24-50	300	240	70-230	18-27	32700	RC10/RC11
PD50	24-50	300	240	70-230	15-23	38400	RC10/RC11

Egyéb hajtóművek DIGGA

SUPA DRIVES 25 000Nm - 95 000Nm

MEGA DRIVES 100 000Nm - 200 000Nm

ULTRA DRIVES 200 000Nm - 300 000Nm

A legerősebb hajtóművek forgatónyomatéka akár az 500 000 Nm-t is eléri



FÚRÓSZÁRAK SZÉLESSÉGE AKÁR 1,5 M

Toldók használatának a lehetősége

Elérhető fully-flighted fúrószárak

Csiga szolid kivitelezése

Vidia fúrófogak és vezetők



fúrószár típusok



A4

A6

RC6

A8

RC8

RC10

RC11

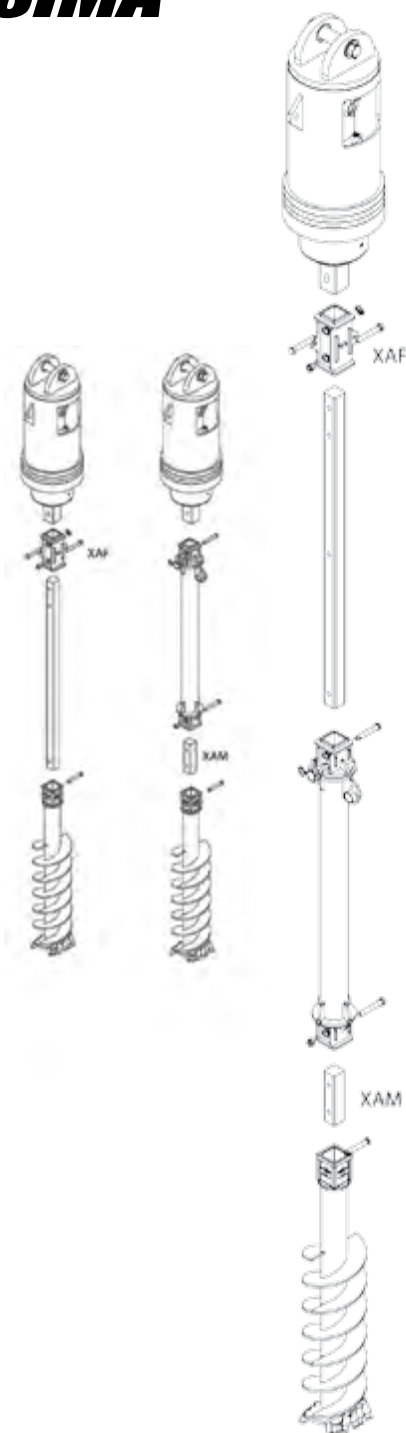
FÚRÓSZÁRAK DIGGA

A legmagasabb minőségű acélból készült DIGGA fúrószárakkal még a nagyon kemény talaj, beton, bitumen vagy a repedező sziklák is fúrhatók. 100mm és 2500mm közötti átmérőjű fúrószárak széles választékát ajánljuk egy vagy két köszörülő éllel, opcionálisan pedig teljes hosszúságukban csigas fúrószárak és toldók is elérhetők (fully flighted).



FÚRÓSZÁRAK ÉS TOLDÓK MŰSZAKI ADATOK

ÖSSZESZERELÉSI SIMA



Fúrószer táblázat

modell	HOSSZUSÁG [mm]	Él [mm]	ÁTMÉRŐ [mm]	FOGAK	VEZETŐRÉSZEK	KOMPATIBILIS HAJTÓMŰ
A4	1200	6	100-900	TS	PM	PDD-PD4
A6	1500	8	150-900	TM	PM-SQ	PD5-PD10
RC6	1500	8	150-1000	TT	PH-3	PD5-PD10
A8	1500	10	150-1200	TM	PM-HX	PD12-PD22
RC8	1500	10	150-1500	TT	PH-3	PD12-PD22
RC10	1500	12/16	250-1500	TT	PH-3	PD25-PD50
RC11	1500	12/16	250-1500	TTL	PH-3XL	PD25-PD50

TECHNOLÓGIAILAG TÖKÉLETES FÚRÓSZÁRAK
 IDEÁLIS FÚRÁS A SZIKLÁS TALAJON



FÚRÓFOGAK ÉS VEZETŐRÉSZEK

Az ördög a részletekben rejlik, ezért olyan fontos elemük a földfúróknak a fúrófogak. Ajánlatunk ultrakemény volfrám-karbidból készült cserélhető fúrófejek teljes választékát ajánlja. A fúrószárak többsége szabadon bővíthető, az igényektől függően, különböző kombinációjú vágófogakkal földben, agyagban, palában, aszfaltban, betonban, sziklában és más kemény aljzatban történő fúrásra.



Padlock - Knock In, Knock Out

A fúrófogak cseréje még sohasem volt ilyen egyszerű!

A PADLOCK egy általunk szabadalmaztatott, a világ első egyszerű fúrófog cserélő rendszere.

Nincs több fárasztó csavar vagy tipli.

Ez egyszerűbben is elvégezhető!

Mi tudjuk hogyan.



SCS SYSTEM

INGACSILLAPÍTÓ RENDSZER

A többször díjazott SCS rendszer jelenleg a világ legforradalmibb fúrószár ingacsillapító-ellenőrző rendszere. Minél nagyobb a földfúró dőlése, annál gyorsabban reagál a rendszer a mozgás korlátozásával. Ennek a rendszernek köszönhetően a munka még kényelmesebbé, egyszerűbbé és elsősorban biztonságosabbá válik. A hajtóművel és a rögzítéssel integrált SCS teljes független a hidraulika rendszertől.

Az SCS rendszer minden DIGGA hajtóműre rögzíthető. Tehát, ha már rendelkezel DIGGA fúróberendezéssel, gond nélkül vásárolhatsz hozzá SCS rendszert, amelyik biztonságot és kényelmes munkavégzést biztosít!



DIGGALIGN

A DIGGALIGN fúrószár függőleges pozícionáló rendszer, amely minden olyan munkálathoz ajánlott, ahol elengedhetetlen a precíz lyuk kifúrása. A berendezés nagyon pontosan jelzi, hogy a fúrószár vagy a cölöp ideálisan függőlegesen van becsavarva.

Minden egyes alkalommal, amikor a fúró eltér a függőleges iránytól, a kezelő értesítést kap róla. Ennek köszönhetően fenntartható a pontosság a telepítés során. A rendszer a láncos árokásóra is feltelepíthető, amelynek köszönhetően lehetőség nyílik az árok mélységének az ellenőrzésére. A rendszer láncos árokásókba is beszerelhető az árokmélység ellenőrzéséhez.



HALMOZÁSA ALKALMAZÁS HAJTÓMŰVEK



CSAVART CÖLÖPÖK

Az acél csavart cölöpök a legköltséghatékonyabb alapozási típust jelentik az építkezési szakmában. Emellett ezeknek a leggyorsabb a telepítésük és biztonságosak a természetes környezetre.

A csavart cölöpök nagy teherbírású acélcsővekből (acél 350 - 400) készülnek ráhegesztett lemezekkel és vezetőrésszel, amely biztosítja a talaj mélyebb penetrációját. A cölöp egy kotrógép karára rögzített hidraulikus hajtómű segítségével kerül becsavarásra.

A munkagép kabinjában elhelyezett manométernek köszönhetően a kezelőszemély értesítést kap a hidraulikus hajtómű fejtete nyomásról. A hajtómű műszaki adataival összehasonlítva gond nélkül megállapítható, milyen erők hatnak a cölöpökre és ez alapján lehet meghatározni a teherbírását. A gyors beszerelés szinte azonnali teherbírás biztosít, gyakorlatilag a természetes környezet befolyása és károsítása nélkül.

CFA CÖLÖPÖK

A CFA egy csőmagra helyezett földfúró becsavarásán, majd a belsejének betonkeverékkel történő kitöltésén alapuló cölöpözési módszer. A cölöp éle a beöntött beton nyomásának hatására kerül kilökésre, amelyik egyúttal hézagmentesen kitölti a cölöp szárát. A CFA egy vibrációmentes és költséghatékony alapozási mód a kemény talajban és az épületek közelében végzett alapozásra.



LÁNCOS ÁROKÁSZÓK

BIGFOOT / HYDRIVE

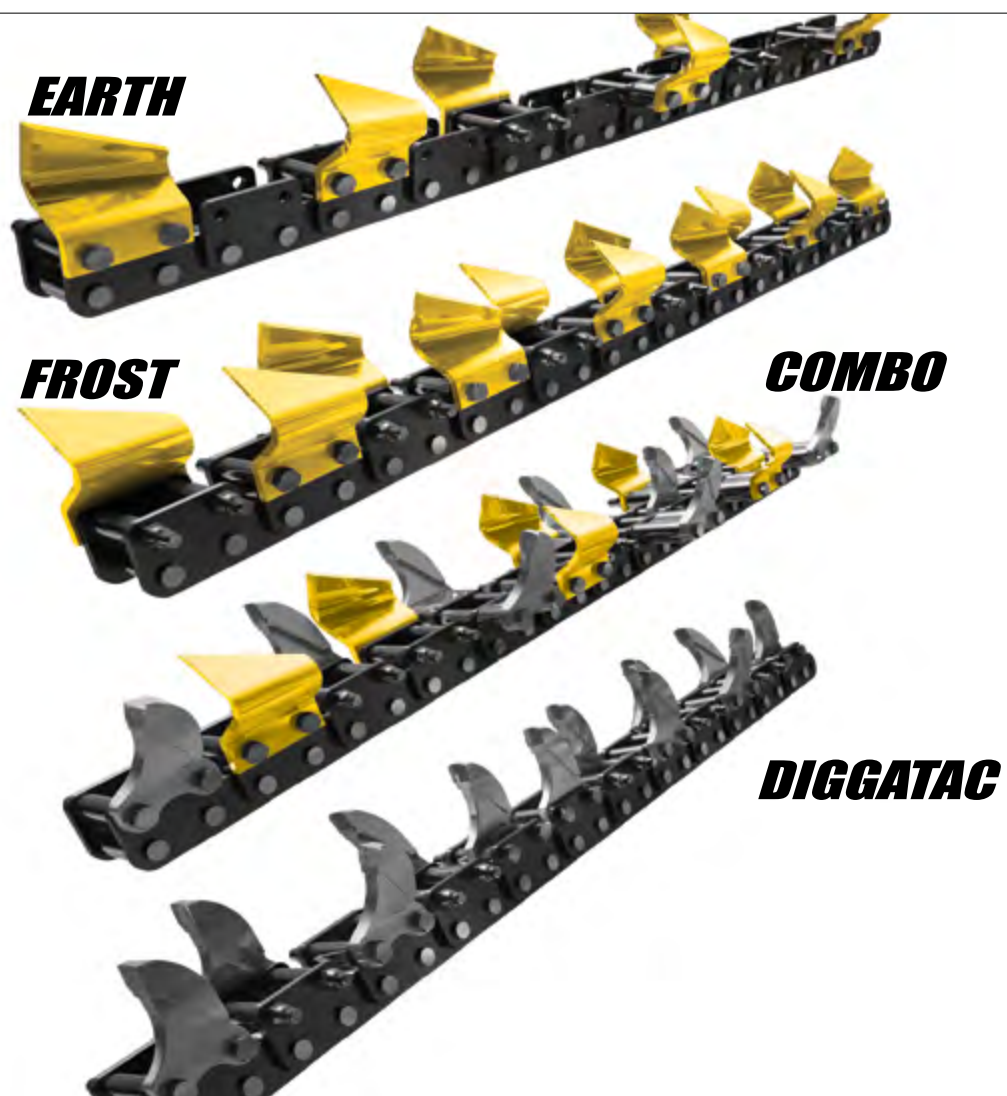


MŰSZAKI SPECIFIKÁCIÓ

KIÁSÁS AKÁR 1,5 M

LÁNCOK SZÉLES VÁLASZTÉKA

LÁNC	EARTH	FROST	COMBO	DIGGATAC
FÚRÓFOG KOMBINÁCIÓ	minden második szemre rögzített fúrófog	minden szemre rögzített fúrófog	Earth (30%) és Diggatác típusú fúrófog rendszer - volfrám-karbidból készült (70%)	minden szemre rögzített volfrám-karbid fúrófog
ALJZAT	puha talaj	puha talaj néhány kővel	kemény talaj, sziklás aljzat, agyag	sziklás, kemény aljzat, aszfalt és befagyott talaj



LÁNCOS ÁROKÁSÓK

MODELL	HOSSZÚSÁG [mm]	MAGASSÁG [mm]	SZÉLESSÉGE [mm]	SÚLY [kg]	OLAJÁRAMLÁS [l/min]	ÁROK MÉLYSÉGE [mm]	ÁROK SZÉLESSÉGE [mm]
HDT-900	1888	802	1212	190	50-70	max 900	100, 150, 200, 250, 300
HDT-1200	2160	802	1212	190	50-75	max 1200	100, 150, 200, 250, 300
HDTXD-1200	2478	957	1212	238	70-115	max 1200	150, 200, 250, 300, 350
BFT-750	1770	668	1212	155	30-60	max 750	100, 150, 200
BFT-900	1920	668	1212	172	40-75	max 900	100, 150, 200
BFTXD-900	2225	777	1212	238	60-115	max 900	150, 200, 250, 300
BFTXD-1200	2532	777	1212	238	70-115	max 1200	150, 200, 250, 300
BFTXD-1500	2689	836	1138	432	90-130	max 1500	150, 200, 250, 300

HYDRIVE / BIGFOOT

Különösen olyan hidrosztatikus hajtóművekkel rendelkező gépekhez ajánlott, mint: rakodók, teleszkópos rakodók, Skid Steer típusú rakodók, kotrógépek és kűszóváltós mezőgazdasági vontatók.



FELEL MEG AZ ELŐNYÖK LÁNCOS ÁROKÁSO ELŐNYE A KANALAS ÁROKÁSÓVAL SZEMBEN

BIGFOOT / HYDRIVE

Kisméretű, gyors, megbízható és a mai világban az építkezéseken már nélkülözhetetlen DIGGA láncos árokásót egyedi szerkezet jellemez. Az árokásó lehetőséget nyújt mélység pontosságának és az árokfenék tisztaságának a megőrzésére.

GYORSASÁG

A láncos árokásó a hagyományos kotrókanálnál 3-4-szer gyorsabban ássa ki az árkot, mivel állandó mozgással dolgozik. A kitermelt föld egy vagy két csiga segítségével kerül eltávolításra az árok oldalára, így azt könnyebb később betemetni.



You Tube



GAZDASÁG

A láncos árokásó pénz és időmegtakarítást jelent! Először is, a láncos árokásó gyorsan dolgozik. Másodszor pedig, a kiásás precizitása azt eredményezi, hogy könnyebb később betemetni az árkot. Továbbá a szerszámok árai vonzóak és nagyon gyorsan megtérülnek.

PONTOSSÁG

A láncos árokásóval ásott árok pontos és egyenes. A berendezés lehetőséget ad a precizitásra és a kívánt mélység meghagyására. A láncos árokásó keskenyebben vág a kotrókanálnál. A köröm megtisztítja az árok fenekét a csövek vagy a kábelek lefektetéséhez.



HATÉKONYSÁG

A hagyományos kotróktól eltérően, amelyek csomósítják a földet, az árokásó által kitermelt föld aprított. Ez jelentősen megkönnyíti a kiásott árok betemetését. Ezenkívül megkönnyíti a rend fenntartását a munkavégzés során.



DIGGA • • • KOMPLETT MEGOLDÁST BIZTOSÍTUNK „CONNECT & GO” CSOMAG

Kiválasztunk egy gépednek megfelelő berendezést és kompletten felszereljük a nélkülözhetetlen tartozékokkal.
Munkakész fúrót kapsz!

CSOMAGBAN:

- HAJTÓMŰ
- FÚRÓSZÁR
- RÖGZÍTÉS A GÉPEDRE
- HIDRAULIKUS VEZETÉKEK

OPCIONÁLISAN:

- FORGATÓNYOMATÉKOT ELLENŐRZŐ BERENDEZÉS
- FÚRÓSZÁR FÜGGŐLEGES POZÍCIONÁLÓ RENDSZER DIGGALIGN
- INGACSILLAPÍTÓ RENDSZER SCS



DIGGA CENTRAL EUROPE

SERAFIN P.U.H. Andrzej Serafin

ul. Widokowa 1

32-088 Przybystawice

IRODA +48 12 419 45 45

www.digga-ce.com

e-mail: info@digga-ce.com

POLAND



www.facebook.com/DiggaPolska